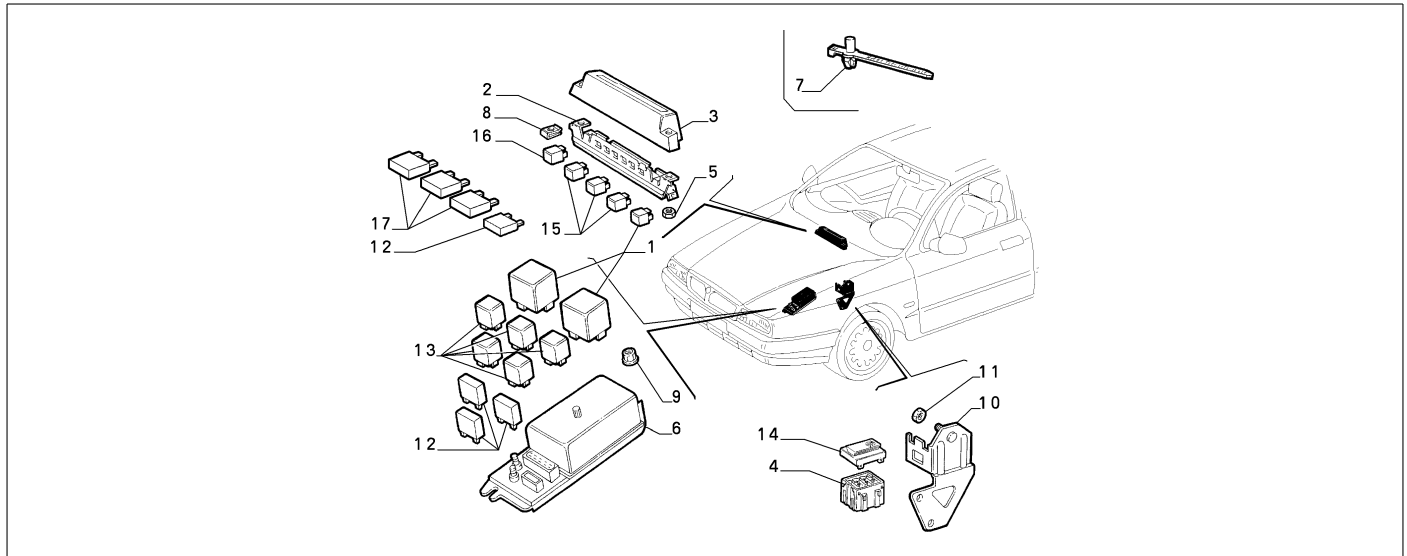


55502/00 - VERMASCHUNGSGEHAUSE U

Katalog	SV - KAPPA COUPE' (1997-2001)
Gruppe	[555] ELEKTRISCHE ANLAGE / [55502] VERMASCHUNGSGEHAUSE U
Var.	01
Insp.	00

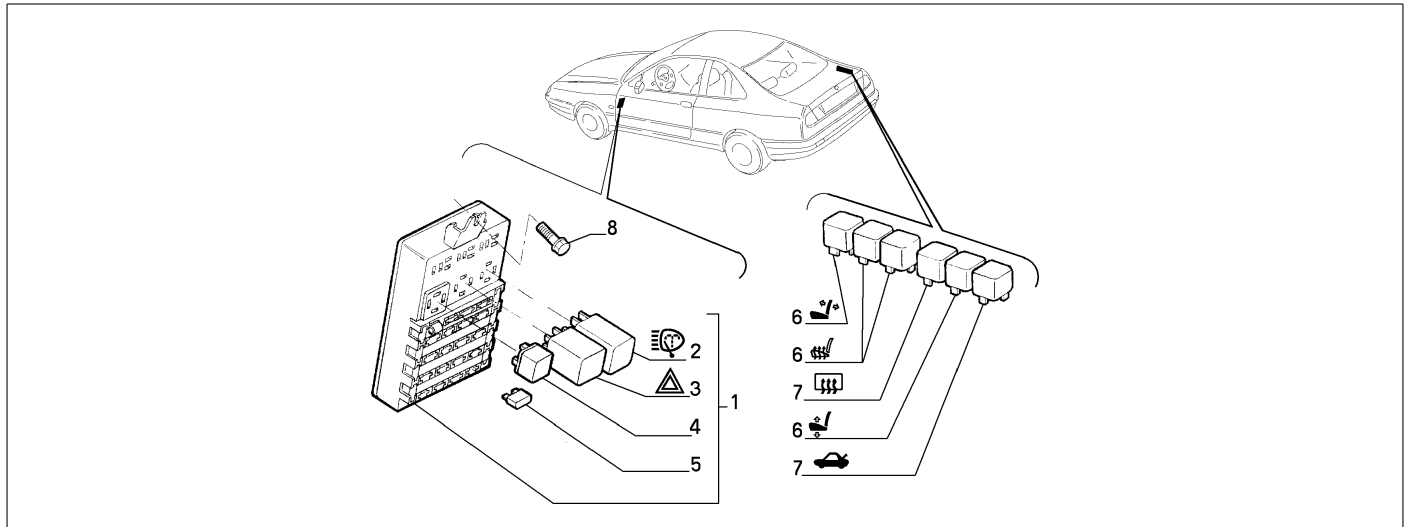


Teilenr.	Zus.Beschr.	Gültigkeit	Änder.	Anz.	Anmerkungen	Farbe	AT-Teilenr.
1	7752313 FERNSCHALTER			02			
2	82487585 HALTER			01			
3	7789629 DECKEL			01			
4	60584969 KLEMME			01			
5	14039511 MUTTER			02			
6	82484171 STEUERGERAET		C3203	01			
6	46519248 STEUERGERAET		D3203	01			
7	7601962 HALTEBAND			01			
8	7729424 HALTER			02			
9	14215480 SPANNSTUECK			02			
10	82485341 HALTER			01			
11	14084211 MUTTER			01			
12	11054990 SICHERUNG 12V -10 A			01			
12	11055090 SICHERUNG 12-15A			01			
12	11055590 SICHERUNG 12V-50A			03			
13	11130787 FERNSCHALTER 12V-20A			05			
13	60813779 FERNSCHALTER 12V-30A		D3203	01			
14	60584970 DECKEL			01			
15	7615576 FERNSCHALTER			07			
16	7752313 FERNSCHALTER 12V-50A			01			
17	11056090 SICHERUNG 12V 30 A			01			
17	11055690 SICHERUNG 12V 60 A			01			
17	11055890 SICHERUNG 12V 80 A			01			

Legende	
3203	KAPPA M.Y. '98 [TEL 1002101]

55502/00 - VERMASCHUNGSGEHAUSE U

Katalog	SV - KAPPA COUPE' (1997-2001)
Gruppe	[555] ELEKTRISCHE ANLAGE / [55502] VERMASCHUNGSGEHAUSE U
Var.	02
Insp.	00



	Teilenr.	Zus.Beschr.	Gültigkeit	Änder.	Anz.	Anmerkungen	Farbe	AT-Teilenr.
1	46468521	STEUERGERAET COMPL			01			
2	46442389	INTERMITTIERENDERSCHALTER			01			
3	46466571	INTERMITTIERENDERSCHALTER			01			
3	46466572	INTERMITTIERENDERSCHALTER			01	MIT ANHÄNGEVO RRICHTUNG		
4	7752313	FERNSCHALTER			01			
5	11054790	SICHERUNG 5A			08			
5	11054990	SICHERUNG 10A			04			
5	11055090	SICHERUNG 15A			04			
5	11055190	SICHERUNG 20A			02			
5	11055290	SICHERUNG 25A			06			
5	11055390	SICHERUNG 30A			02			
6	7686773	FERNSCHALTER			04			
7	82461739	FERNSCHALTER			02			
8	12731307	SCHRAUBE MITSCHIEBE			02			